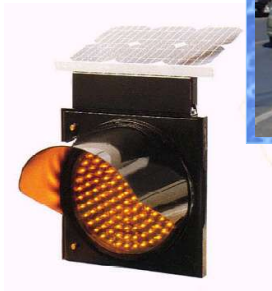
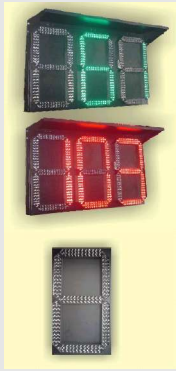


LED TRAFFIC SIGN




www.civicmedia.com



LED TRAFFIC LIGHT

โคมสัญญาณไฟจราจรชนิดหลอด LED ซึ่งเป็นโคมสัญญาณไฟจราจรที่ใช้หลอด LED เป็นตัวกำเนิดแสง แทนหลอดแบบเดิม (Halogen) ซึ่งให้แสงสว่างมากกว่าและประหยัดไฟได้มากกว่าเดิมถึง 5 เท่า เป็นทางเลือกใหม่ที่กำลังเป็นที่นิยมอย่างแพร่หลาย

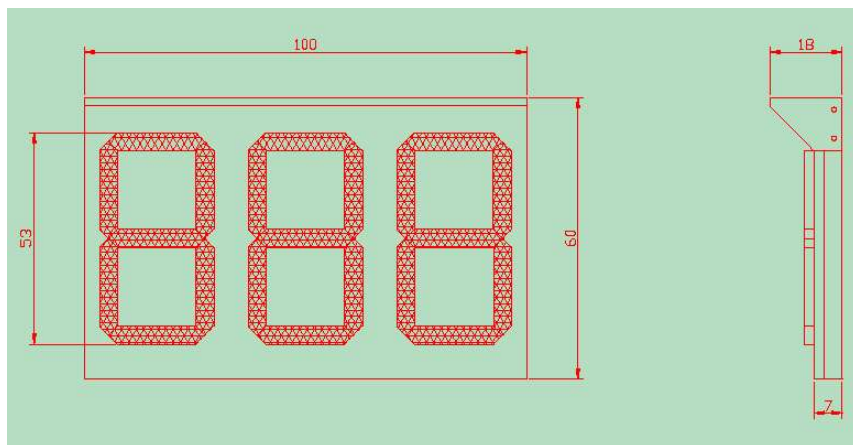
DESCRIPTION

	Design	Surge protection circuit. Any damage occurred is isolated to single LED unit
	LED	AllnGap (Red,Amber) and InGan (Green) UV Protection Epoxy for LED Option Bulb
	Brightness	Approved to standards of Institute of Transportation Engineers
	Leans	Ultraviolet resistant polycarbonate
	Back cover of	
	Retrofit housing	Ultraviolet resistant polycarbonate
	Ingress protection	IP65
	Voltage and Frequency	110-260 Volt 50 Hz
	Power consumption	12W-Red , 12W-Amber , 18W-Green
	Power factor	>0.9
	Harmonic dictortion	<20% at 25
	Temperature	-20 C to 80 C
	Pattern	Full circle and arrow
Size	210mm. And 300mm.	

ได้รับการรับรองคุณภาพตามมาตรฐาน ISO 9001 : 2000

LED TRAFFIC COUNTDOWN DISPLAY

ป้ายนับเวลาถอยหลังสัญญาณไฟจราจร แสดงเวลาการนับถอยหลังของสัญญาณไฟจราจร (ไฟแดง , ไฟเหลือง , ไฟเขียว) เพื่อให้ผู้ใช้ทางรับทราบเวลาก่อนที่จะได้รับสัญญาณไฟในลำดับต่อไป



Out line dimension
H = 60 cm.
L = 100 cm.
W = 7 cm.
Numeral Height : 53 cm.
Weight : 26 Kg.

DESCRIPTION

Description	Fixed time mode : Displays Countdown to signal change Manual mode : Displays "- - -" or count upwards	
Control signal	Controlled by signal from traffic signal system	
Material	Aluminum With font hinge allowing system access	
Display type	3 digits	
Time period	Seconds	
Voltage	130 – 260 Volt	
Frequency	50 Hz	
Power Consumption	30 W	
Temperature	-20C to 70C	
Resistance	Water and dust at level IP65	
Installation	Horizontal (tall pole) Vertical (short pole)	

ได้รับการรับรองคุณภาพตามมาตรฐาน ISO 9001 : 2000

Civic Media Co.,Ltd. 2/24-25 Soi Charoenkrung 78, Charoenkrung Road, Bangkholame Bangkok 10120

Tel : 02-688-0860 Fax : 02-688-0862 E-mail : sales@civicmedia.com

Solar Power Traffic Flashing Light



สัญญาณไฟกระพริบพลังงานแสงอาทิตย์

เป็นอุปกรณ์ที่สร้างขึ้นเพื่อติดตั้งในบริเวณที่ไม่มีไฟฟ้าในจุดที่ติดตั้งนั้นๆ การทำงานของสัญญาณไฟกระพริบพลังงานแสงอาทิตย์จะรับพลังงานแสงอาทิตย์ โดยแผงเซลล์แสงอาทิตย์ (Solar Cell) แผงเซลล์แสงไฟฟ้าและนำไปทำการเก็บไว้ที่แบตเตอรี่ จากนั้นแบตเตอรี่จะทำหน้าที่จ่ายพลังงานให้กับวงจรควบคุมไฟกระพริบและโคมไฟกระพริบต่อไป

www.civicmedia.com

คุณสมบัติทั่วไปของเครื่อง

- เป็นอุปกรณ์สร้างสัญญาณไฟกระพริบชนิด LED (Light Emitting Diode) มีแบบสีแดง และสีเหลือง
- จำนวนดวงไฟ LED มีให้เลือกทั้งแบบ 120 หลอด และ 200 หลอด
- ค่าความเข้มส่องสว่าง (Luminous Intersity) ทั้งดวง โคมที่ 312,000 mcd ที่ 120 หลอด และ 1,440,000 mcd ที่ 200หลอด
- รับพลังงานจากเซลล์แสงอาทิตย์เวลากลางวัน
- แผงโซลาร์เซลล์ ชนิด Polycrystalline Silicon Type กำลัง 5 Watts
- มีระบบชาร์ตไฟให้กับแบตเตอรี่ ชนิด Sealed Lead-Acid Battery ขนาด 12 V , 7.5 Ah
- ใช้พลังงานจากแบตเตอรี่ในเวลากลางคืนโดยอัตโนมัติ
- ใช้หลอด LED ชนิดความเข้มสูงที่ใช้กับงานจราจรโดยเฉพาะ
- อายุการใช้งานของหลอด LED มากกว่า 100,000 ชั่วโมง
- เลือกปรับจังหวะของการกระพริบได้ และมีจังหวะการกระพริบได้จำนวน 60 ครั้ง/นาที(+/-6 ครั้ง/นาที)
- โครงสร้างทำจากโพลีคาร์บอเนต แข็งแรง ทนทาน
- เลนส์ครอบงานแสง ทำจากวัสดุโพลีคาร์บอเนต โปร่งแสง ทนความร้อน
- ทนต่อสภาพดินฟ้าอากาศของประเทศไทยที่มีอุณหภูมิสูง
- ผลิตภายในประเทศไทยจากโรงงานที่ได้มาตรฐาน ISO 9001 : 2000
- การรับประกัน 1 ปี

ได้รับการรับรองคุณภาพตามมาตรฐาน ISO 9001 : 2000

